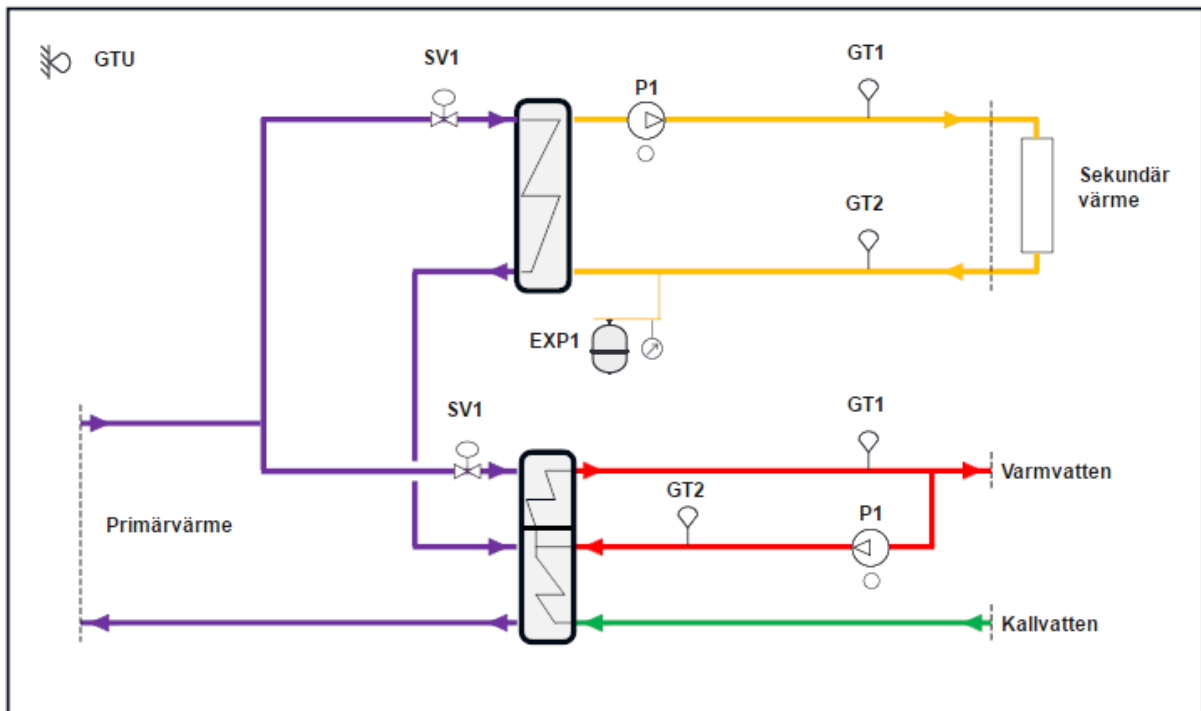


SYSTEM Värme och Varmvatten

Betjäna: Värme och Varmvatten

Placering: Värme Undercentral

Apparatskåp: AS1



VÄRME

Betjäna: Värme Radiatorer

STYRNING

Drifttider

Via VS1_AKTIVERING så startat och stoppar man reglering samt pump tillhörande VS1.
Dag- och nattdrift styrs av tidsschema.

Nattsänkning

Sänkningens storlek beräknas av utetemperaturen via kurva. (Inställbar via kurva)
Om rumskompenisering är invald i programmet så stoppas kompenisering under den tid nattsänkning är aktiv.

Pumpstyrning

Pumpen stoppas och styrventilen stänger med fördröjning om utetemperaturen överstiger inställt värde.

Pumpmotion

Motionering vid pumpstopp via tidsschema.

REGLERING

Temperaturreglering

Framledningstemperaturen vid VS1-GT1 regleras till beräknat börvärde via styrventil VS1-SV1.

Framledningsbörvärdet beräknas av:

- Utekomparerad styrkurva
- Nattsänkning
- Parallellförskjutning

Aktiveras rumskompensering förskjuts VS1-GT1_BBV efter inställt värde

KONFIGURERING AV VÄRMEKRETS

Objekt	Förklaring	Lev.inst.
Pump:	Typ av återkoppling -Indikering med konfliktlarm -Larm	Indikering med konfliktlarm
Expansionskärl:	Typ av larmhantering -Tryckgivare -Tryckvakt	Tryckvakt
Rumskompensering:	Aktivera/avaktivera -Börvärde -Min värde -Max värde	Avaktiverad

INSTÄLLNINGSVÄRDEN VÄRMEKRETS

Objekt	Förklaring	Lev.inst.
VS1_GT1_BBV	Börvärde framledning m.h.t. kurva	
VS1_GTU_X	Kurva utetemperatur:	-20 -5 3 20 °C
VS1_GT1_Y	Kompenserat börvärde:	65 52 45 20 °C
VS1_GT1_FS	Börvärde parallellförskjutning	0 °C
VS1_GT31_BV	Börvärde rumstemperatur (vid aktivering)	21 °C
NATTSÄKN_BBV	Börvärde Nattsänkning m.h.t. kurva	
VS1_GTU_X	Kurva utetemperatur:	-10 10 °C
VS1_GT1_Y	Nattsänkning:	0 10 °C
PUMP_GTU_STOPP	Börvärde pumpstopp	15 °C
VS1_GT1_MAX_BV		80 °C
VS1_GT1_MIN_BV		10 °C
VÄRME PID	Regulator Inställning	
P		0.8
Ti		180
Td		0
Low Limit	Låggräns styrsignal	0 %
High Limit	Höggräns styrsignal	100 %

DRIFTTIDER VS1

Objekt	Drifttid	
DAGKALENDER	00:00:00-23:59:59 mån-sön	
P1 Drift	Kontinuerligt beroende utetemp	
P1 FrånslagsFd	Frånslagsfördröjning	60 Sek
P1 Pumpmotion	10:00-10:03 måndagar	

LARMER VS1

Objekt	Förklaring	Lärmklass
VS1_GT1	Givarfel	C
VS1_GT1	Avvikande Temperaturlarm	B (hög/låg framledningstemp.)
VS1_GT2	Givarfel	C
VS1_GTU	Givarfel	C
VS1_GT31	Givarfel	C (Vid aktivering av rumskompensering)
VS1_P1	Driftfel	A
VS1_EXP1	Avvikande Trycklarm	B
VS1_AKTIV	VS1 Frånslagen Manuellt	B

VARMVATTEN

Betjäna: Tappvarmvatten

STYRNING

Pumpstyrning

Via VV1_AKTIVERING så startar och stoppar man reglering samt pump tillhörande VV1

Legionellafunktion

Varmvattentemperaturen höjs till inställt börvärde enligt tidsschema.

REGLERING

Temperaturreglering

Varmvattentemperaturen vid VV1-GT1 regleras till inställt börvärde utan begränsning via styrventil VV1-SV1.

Varmvattentemperaturen beräknas av:
- Legionellafunktion

INSTÄLLNINGSVÄRDEN VV1

Objekt	Förklaring	Lev.inst.
VV1-GT1_BV	Börvärde tappvarmvatten	55 °C
LEGIONELLA_BV	Börvärde legionellafunktion	65 °C
VARMVATTEN PID	Regulator Inställning	
P		3.0
Ti		60
Td		0
Low Limit	Låggräns styrsignal	0 %
High Limit	Höggräns styrsignal	100 %

DRIFTTIDER VV1

Objekt	Drifttid
P1 Drift	Kontinuerligt beroende VV1_AKTIVERING AUTO (Kontinuerligt)
Legionella kalender	Enligt tidsschema Ej inställd

LARMER TAPPVARMVATTEN

Objekt	Förklaring	Larmklass
VV1-GT1	Givarfel	C
VV1-GT2	Givarfel	C
VV1-GT1	Temperaturlarm	B (hög/låg framledningstemp)
VV1_AKTIV	VV1 Frånslagen Manuellt	B
VVC-P1	Driftfel	B

I/O-LISTA

Betjänar: Värme Central

UI 1	VS1-GTU	Utegivare	PT1000
UI 2	VS1-GT1	Tilloppsgivare	PT1000
UI 3	VS1-GT2	Returgivare	PT1000
UI 4	VV1-GT1	Tilloppsgivare	PT1000
UI 5	VV1-GT2	Returgivare	PT1000
UI 6	VS1-GT31	Rumsgivare	PT1000
UI 7			
UI 8			
UI 9			
UI 10			
UI 11	VS1-GP6	Tryckgivare	0-10V / 24V
UI 12	VS1-EXP1	Tryckvakt	
UI 13			
UI 14			
UI 15			
UI 16			
Digital In 1®	VS1-P1 Driftlnd/Larm		
Digital In 2®	VVC-P1 Driftlnd		
Digital In 3®			
Digital In 4®			
Analog Ut 1	VS1-SV1		0-10V / 24V
Analog Ut 2	VV1-SV1		0-10V / 24V
Analog Ut 3			
Analog Ut 4			
Analog Ut 5			
Analog Ut 6			
Digital Ut 1	VS1-P1		
Digital Ut 2	VVC-P1		
Digital Ut 3			
Digital Ut 4			
Eth 1		Local pc	Service port
Eth 2		Lan port	
Mod		Display	Operatörspanel
EX out		AeA com	Till io moduler
RS 485 1		Slav	
RS 485 2		GFBI Master	

MODBUS-SLAV REGISTER

Typ: Kanaler, parametrar

Registernummer	Resurstyp	Namn	Applikation	Typ	Skala	Läsa/Skriva	Enhet
30	Kanal.Värde	GTU	AS-UC.VS1	Int	10	Läsa	°C
31	Kanal.Värde	GT1	AS-UC.VS1	Int	10	Läsa	°C
32	Kanal.Värde	GT1_REGLERFEL	AS-UC.VS1	Int	10	Läsa	°C
33	Kanal.Värde	GT1_BBV	AS-UC.VS1	Int	10	Läsa	°C
34	Kanal.Värde	GT2	AS-UC.VS1	Int	10	Läsa	°C
35	Kanal.Värde	GT31	AS-UC.VS1	Int	10	Läsa	°C
36	Kanal.Värde	AKTUELL_RUMSKOMP	AS-UC.VS1	Int	10	Läsa	°C
37	Kanal.Värde	P1	AS-UC.VS1	Int	1	Läsa	
38	Kanal.Manuellstyrning värde	P1	AS-UC.VS1	Int	1	Läsa/Skriva	
39	Kanal.Manuellstyrning aktiv	P1	AS-UC.VS1	Int	1	Läsa/Skriva	
40	Kanal.Värde	P1_IND/LARM	AS-UC.VS1	Int	1	Läsa	
41	Kanal.Värde	P1_DRIFTFEL	AS-UC.VS1	Int	1	Läsa	
42	Kanal.Värde	EXP1_LARM	AS-UC.VS1	Int	1	Läsa	
43	Kanal.Värde	GP6	AS-UC.VS1	Int	10	Läsa	Bar
44	Kanal.Värde	EXP1	AS-UC.VS1	Int	1	Läsa	
45	Kanal.Värde	SV1	AS-UC.VS1	Int	1	Läsa	%
110	Parameter	AKTIVERING	AS-UC.VS1	Int	1	Läsa/Skriva	
111	Parameter	RUMSKOMP_AKTIVERING	AS-UC.VS1	Int	1	Läsa/Skriva	
112	Parameter	GT1_PID_STOPPVÄRDE	AS-UC.VS1	Int	1	Läsa/Skriva	%
113	Parameter	GT1_PID_STARTVÄRDE	AS-UC.VS1	Int	1	Läsa/Skriva	%
114	Parameter	GT1_MAX	AS-UC.VS1	Int	1	Läsa/Skriva	°C
115	Parameter	GT1_MIN	AS-UC.VS1	Int	1	Läsa/Skriva	°C
116	Parameter	GT1_FS	AS-UC.VS1	Int	1	Läsa/Skriva	°C
117	Parameter	GT31_BV	AS-UC.VS1	Int	1	Läsa/Skriva	°C
118	Parameter	Min värde	AS-UC.VS1.GT31 PID	Int	1	Läsa/Skriva	°C
119	Parameter	Max värde	AS-UC.VS1.GT31 PID	Int	1	Läsa/Skriva	°C
120	Parameter	P1_STOPP	AS-UC.VS1	Int	1	Läsa/Skriva	°C
121	Parameter	P1_FRÅNSLAGSFD	AS-UC.VS1	Int	1	Läsa/Skriva	s
122	Parameter	P1_DRIFTSVAR	AS-UC.VS1	Int	1	Läsa/Skriva	
123	Parameter	EXP_LARMHANTERING	AS-UC.VS1	Int	1	Läsa/Skriva	
124	Parameter	GP6_HÖGLARM	AS-UC.VS1	Int	1	Läsa/Skriva	bar
125	Parameter	GP6_LÅGLARM	AS-UC.VS1	Int	1	Läsa/Skriva	bar
201	Kanal.Värde	GT1	AS-UC.VV1	Int	10	Läsa	°C
202	Kanal.Värde	GT1_REGLERFEL	AS-UC.VV1	Int	10	Läsa	°C
203	Kanal.Värde	GT2	AS-UC.VV1	Int	10	Läsa	°C
204	Kanal.Värde	P1	AS-UC.VV1	Int	1	Läsa	
205	Kanal.Manuellstyrning värde	P1	AS-UC.VV1	Int	1	Läsa/Skriva	
206	Kanal.Manuellstyrning aktiv	P1	AS-UC.VV1	Int	1	Läsa/Skriva	
207	Kanal.Värde	P1_IND	AS-UC.VV1	Int	1	Läsa	
208	Kanal.Värde	P1_DRIFTFEL	AS-UC.VV1	Int	1	Läsa	
209	Kanal.Värde	SV1	AS-UC.VV1	Int	1	Läsa	%
301	Parameter	AKTIVERING	AS-UC.VV1	Int	1	Läsa/Skriva	
302	Parameter	GT1_BV_MAX	AS-UC.VV1	Int	1	Läsa/Skriva	°C
303	Parameter	GT1_BV_MIN	AS-UC.VV1	Int	1	Läsa/Skriva	°C
304	Parameter	GT1_BV	AS-UC.VV1	Int	1	Läsa/Skriva	°C
305	Parameter	LEGIONELLA_BV	AS-UC.VV1	Int	1	Läsa/Skriva	°C

*Int = Teckensatt heltal från -32768 till 32767

MODBUS-SLAV REGISTER

Typ: Larm

Registernummer	Resurstyp	Namn	Applikation	Typ	Skala	Läsa/Skriva
20	Larm.Värde	GT1_REGLERFEL.LARM_REGLERFEL	AS-UC.VS1	Coil		Läsa
21	Larm.Kvittering	GT1_REGLERFEL.LARM_REGLERFEL	AS-UC.VS1	Coil		Skriva
22	Larm.Blockerat	GT1_REGLERFEL.LARM_REGLERFEL	AS-UC.VS1	Coil		Läsa/Skriva
23	Larm.Värde	GTU.LARM_GIVARFEL	AS-UC.VS1	Coil		Läsa
24	Larm.Kvittering	GTU.LARM_GIVARFEL	AS-UC.VS1	Coil		Skriva
25	Larm.Blockerat	GTU.LARM_GIVARFEL	AS-UC.VS1	Coil		Läsa/Skriva
26	Larm.Värde	GT1.LARM_GIVARFEL	AS-UC.VS1	Coil		Läsa
27	Larm.Kvittering	GT1.LARM_GIVARFEL	AS-UC.VS1	Coil		Skriva
28	Larm.Blockerat	GT1.LARM_GIVARFEL	AS-UC.VS1	Coil		Läsa/Skriva
29	Larm.Värde	GT2.LARM_GIVARFEL	AS-UC.VS1	Coil		Läsa
30	Larm.Kvittering	GT2.LARM_GIVARFEL	AS-UC.VS1	Coil		Skriva
31	Larm.Blockerat	GT2.LARM_GIVARFEL	AS-UC.VS1	Coil		Läsa/Skriva
32	Larm.Värde	GT31.LARM_GIVARFEL	AS-UC.VS1	Coil		Läsa
33	Larm.Kvittering	GT31.LARM_GIVARFEL	AS-UC.VS1	Coil		Skriva
34	Larm.Blockerat	GT31.LARM_GIVARFEL	AS-UC.VS1	Coil		Läsa/Skriva
35	Larm.Värde	P1_DRIFTFEL.SUMMALARM	AS-UC.VS1	Coil		Läsa
36	Larm.Kvittering	P1_DRIFTFEL.SUMMALARM	AS-UC.VS1	Coil		Skriva
37	Larm.Blockerat	P1_DRIFTFEL.SUMMALARM	AS-UC.VS1	Coil		Läsa/Skriva
38	Larm.Värde	EXP1.SUMMALARM	AS-UC.VS1	Coil		Läsa
39	Larm.Kvittering	EXP1.SUMMALARM	AS-UC.VS1	Coil		Skriva
40	Larm.Blockerat	EXP1.SUMMALARM	AS-UC.VS1	Coil		Läsa/Skriva
65	Larm.Värde	GT1_REGLERFEL.LARM_REGLERFEL	AS-UC.VV1	Coil		Läsa
66	Larm.Kvittering	GT1_REGLERFEL.LARM_REGLERFEL	AS-UC.VV1	Coil		Skriva
67	Larm.Blockerat	GT1_REGLERFEL.LARM_REGLERFEL	AS-UC.VV1	Coil		Läsa/Skriva
68	Larm.Värde	GT1.LARM_GIVARFEL	AS-UC.VV1	Coil		Läsa
69	Larm.Kvittering	GT1.LARM_GIVARFEL	AS-UC.VV1	Coil		Skriva
70	Larm.Blockerat	GT1.LARM_GIVARFEL	AS-UC.VV1	Coil		Läsa/Skriva
71	Larm.Värde	GT2.LARM_LÅG_TEMP	AS-UC.VV1	Coil		Läsa
72	Larm.Kvittering	GT2.LARM_LÅG_TEMP	AS-UC.VV1	Coil		Skriva
73	Larm.Blockerat	GT2.LARM_LÅG_TEMP	AS-UC.VV1	Coil		Läsa/Skriva
74	Larm.Värde	GT2.LARM_GIVARFEL	AS-UC.VV1	Coil		Läsa
75	Larm.Kvittering	GT2.LARM_GIVARFEL	AS-UC.VV1	Coil		Skriva
76	Larm.Blockerat	GT2.LARM_GIVARFEL	AS-UC.VV1	Coil		Läsa/Skriva
77	Larm.Värde	P1_DRIFTFEL.DRIFTFEL	AS-UC.VV1	Coil		Läsa
78	Larm.Kvittering	P1_DRIFTFEL.DRIFTFEL	AS-UC.VV1	Coil		Skriva
79	Larm.Blockerat	P1_DRIFTFEL.DRIFTFEL	AS-UC.VV1	Coil		Läsa/Skriva