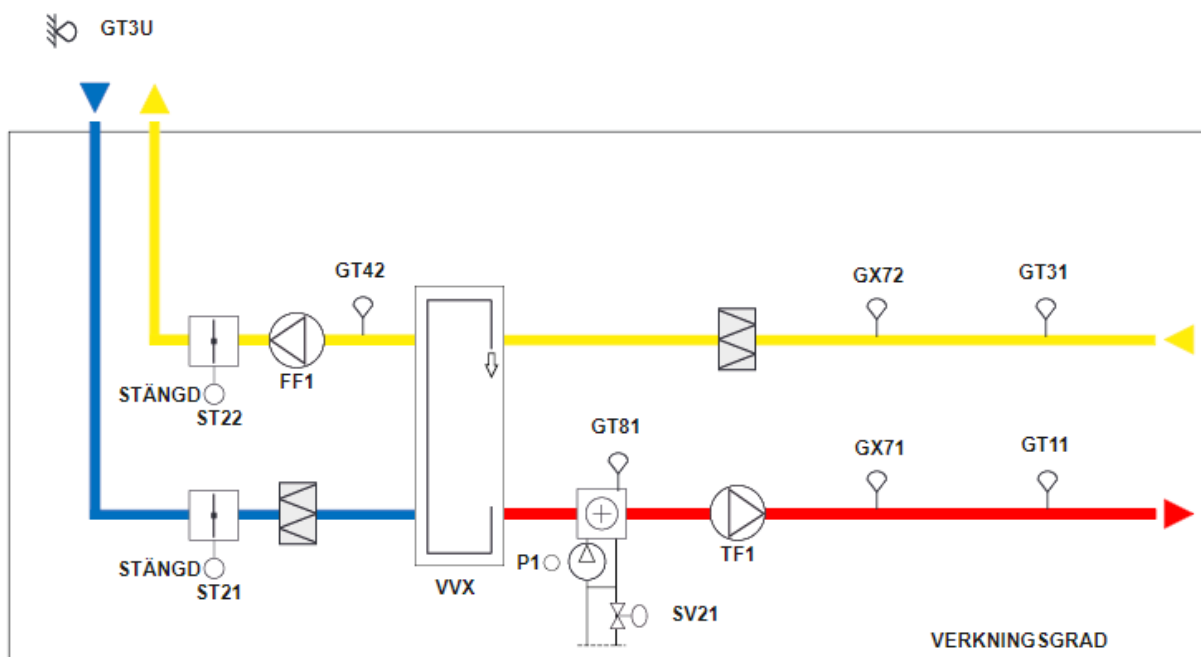


SYSTEM LB01

Betjäna: Kontor
Placering: Fläktrum
Apparatskåp: AS1



STYRNING

Drifttider

Aggregatet styrs via tidsschema

Vid uppstart startar först frånluftsfläkt FF1 och avluftspjäll ST22 öppnar. Värmeåtervinning VVX styrs till maximal återvinning. Efter inställd uppstartstid startar tilluftsfläkt TF1 samt utluftspjäll ST21 öppnar och normal reglering vidtar.

Vid stopp stänger utluftspjäll ST21 och avluftspjäll ST22.

Extern timer eller tryckknapp

Aggregatet startas för förlängd drift genom extern timer eller tryckknapp. Välj funktion i sammanställnings-sidorna.

Nattkyla

Nattkylan är i drift om frånluftstemperaturen överstiger inställd startgräns och följande villkor är uppfyllda:

- Temperaturskillnaden mellan frånluftstemperatur och utetemperatur är högre än 4°C och sedan inte blir lägre än 2°C.
- Utetemperaturen ej lägre än 12°C.
- Aggregat ej i ordinarie drift.

Nattkylan stoppar när frånluftstemperaturen sjunkit till 2°C under inställd startgräns eller något av övriga startvillkor upphört gälla.

Aggregatet är i drift, värmeventil SV21 är stängd och värmeåtervinning VVX är urkopplad.

Pumpstyrning

Pumpen stoppas och styrventilen stänger med fördröjning om utetemperaturen överstiger inställt värde.

Pumpmotion

Motionering vid pumpstopp via tidsschema.

Verkningsgradsberäkning och larm

Beräkning av verkningsgrad utförs när aggregatet är i drift.

Beräkningsformel:

$$\text{Verkningsgrad} = (GT31 - GT42) / (GT31 - GT3U) * 100$$

Larm för låg verkningsgrad ger om verkningsgraden underskrider inställd larmgräns och följande villkor uppfylls:

- Aggregatet är i drift
- Återvinningen i max

SKYDD LB01

Förreglingar

Cirkulationspump P1 förreglar TF1 och FF1.

Tilluftsfläkten och frånluftsfläkten är korsvis förreglade.

Serviceomkopplare stoppar aggregat och ger larm.

Kortsluten givare GT81 i värmebatteriet förreglar aggregat och ger larm.

Spänningsbortfall

Uteluftspjäll ST21 och avluftspjäll ST22 stänger via fjäderåtergång

Frysskydd

Frysvakt utlöses vid låg temperatur i värmebatteriets retur GT81 och stoppar aggregat för att undvika sönderfrysning.

Frysvakt återställes via serviceomkopplare.

Rökdetektor

Utlöst rökdetektor GX71 i tilluften eller GX72 i frånluften stoppar aggregat.

REGLERING LB01

Temperaturreglering

Tilluftstemperaturen regleras via GT11.

Grundbörvärdet för GT11 kan kompenseras eller förskjutas på följande sätt:

- 1. Grundbörvärdet för GT11 kompenseras av utemperaturen GT3U via kurva.
- 2. Temperaturen vid GT31 förskjuter tilluftstemperaturen vid GT11 så önskad frånluftstemperatur uppnås.

Välj önskad reglering i sammanställningssidorna.

Vid ökande värmebehov sker reglering i följande sekvens:

- 1. Värmeväxlare VVX ökar värmeåtervinning
- 2. Värmeventil SV21 öppnar för värme

Vid minskat värmebehov sker omvänd reglersekvens.

Returvattenreglering

Aggregatet i drift:

Om returvattentemperaturen vid GT81 underskrider inställt värde kommer returvattenregulatorn att ta över styrningen av värmeventil SV21 för att förhindra att frysvakten löser ut.

Stoppat aggregat:

Returvattenregulatorn reglerar värmeventilen så önskad returtemperatur vid GT81 erhålls.

Kylåtervinning

Då frånluftstemperaturen vid GT31 är 2°C lägre än utemperaturen startas värmeåtervinningen för maximal återvinning av kyla. Kylväxling upphör då frånluftstemperaturen ej längre är lägre än uteluftstemperaturen.

KONFIGURERING LB01

Objekt	Förklaring	Lev.inst.
Pump:	Typ av återkoppling <ul style="list-style-type: none">▪ Indikering med konfliktlarm▪ Larmsignal	Indikering med konfliktlarm
Förlängd drift:	Aktivera/avaktivera	Avaktiverad
Typ av förlängd drift:	Vid aktivering av förlängd drift, välj typ <ul style="list-style-type: none">▪ Tryckknapp, inställbar timertid i DUC▪ Extern timer, t. ex ”äggklocka”	Tryckknapp (vid aktivering)
Typ av reglering:	Välj hur tilluftstemperaturen skall styras <ul style="list-style-type: none">▪ Utetemperatur kompenserar grundbörvärdet för GT11.▪ Frånluftstemp. förskjuter tilluftstemp vid GT11 så önskad frånluftstemp. uppnås.	Utetemperatur komp.

INSTÄLLNINGSVÄRDEN LB01

Objekt	Förklaring	Lev.inst.
GT31 Bv	Börvärde frånluftstemperatur (vid aktivering)	21°C
GT11 Bv	Börvärde tilluftstemperatur	21°C
GT11 BBv	Börvärde tilluft m.h.t. Kaskad eller kurva	
GTU X	Kurva utetemperatur:	-10 0 20 25 °C
GT1 Y	Kompenserat börvärde:	2 1 0 3 °C
TIMERTID	Förlängd drift timer	120 min
TF1 TILLSL.FD	Tillslagsfördröj. vid uppstart TF1	30s
GT81 FRYSSKYDD	Mingräns retur drift	12°C
GT81 VARMHÅLL	Börvärde retur stopp	20°C
GT81	Frysvakt	7°C
PUMPSTOPP	Börvärde pumpstopp	10 °C
VVX LLG	Larmgräns låg verkningsgrad	50%
AKTIVER.NATT	Aktivering av nattkyla	Från
START DIFF	Difftemp.startgräns nattkyla	4°C
STOPP DIFF	Difftemp.stoppgräns nattkyla	2°C
START FR.TEMP	Frånluftstemp.gräns nattkyla	23°C
MIN UTETEMP	Utetemp.gräns nattkyla	12°C
TILLSL.FD	Tillslagsfördröj. vid start av nattkyla	120s
AKTI.KYL.ÅTERVI	Aktivering av kylåtervinning	Från
MAX DIFF	Max difftemp. Vid kylåtervinning	2°C
MIN DIFF	Min difftemp. Vid kylåtervinning	0°C
HUVUD PID	Regulator Inställning	
P		1
Ti		180
Td		0
Low Limit	Låggräns styrsignal	0 %
High Limit	Höggräns styrsignal	200 %
KASKAD PID	Regulator Inställning	(Aktiv vid frånluftskompensering)
P		1
Ti		180
Td		0
Min inblåsningstemp	Låggräns styrsignal	16°C
Max inblåsningstemp	Höggräns styrsignal	26°C

DRIFTTIDER LB01

Objekt	Drifttid	
TF1	06:00:00-22:00:00 mån-fre eller förlängd drift via tryckknapp/timer	
FF1	Samkörs med TF1	
Nattkyla	22:00:00-06:00:00 mån-fre	
P1 Drift	Kontinuerligt beroende utetemp	
P1 FrånslagsFd	Frånslagsfördröjning	60 Sek
P1 Pumpmotion	12:00-12:10 måndagar	

LARMER LB01

Objekt	Förklaring	Larmklass
GT11	Givarfel	C
GT11	Avvikande Temperaturlarm	B (hög/låg tilluftstemp.)
GT3U	Givarfel	C
GT31	Givarfel	C
GT42	Givarfel	C
GT81	Givarfel	A
GT81	Frysrisk	A
GT81	Avvikande Temperaturlarm	B (hög/låg returtemp)
TF1	Driftfel	B
FF1	Driftfel	B
P1	Driftfel	A
GX71/GX72	Rökdetektor	A
VVX	Summalarm	B
VVX	Låg verkningsgrad	C
SOMK	Serviceomk. manuellt avstängd	C
TK1/TIMER	Förlängd drift aktiverad	C

I/O-LISTA

Betjänar: Apparatskåp

UI 1	LB01-GT11	Kanalgivare	PT1000
UI 2	LB01-GT31	Kanalgivare	PT1000
UI 3	LB01-GT3U	Utegivare	PT1000
UI 4	LB01-GT42	Kanalgivare	PT1000
UI 5	LB01-GT81	Returgivare	PT1000
UI 6			
UI 7			
UI 8			
UI 9			
UI 10			
UI 11			
UI 12			
UI 13	LB01-VVX Larm		
UI 14	LB01-GX71/GX72	Rökdetektor	
UI 15			
UI 16	LB01-Somk	Serviceomk.	
Digital In 1®	LB01-TF1 Driftind.		
Digital In 2®	LB01-FF1 Driftind.		
Digital In 3®	LB01-P1 Driftind./Larm		
Digital In 4®	LB01-TK1 / Timer	Tryckknapp/extern	
Analog Ut 1	LB01-VVX		0-10V
Analog Ut 2	LB01-SV21		0-10V / 24V
Analog Ut 3			
Analog Ut 4			
Analog Ut 5			
Analog Ut 6			
Digital Ut 1	LB01-TF1 Start		
Digital Ut 2	LB01-FF1 Start		
Digital Ut 3	LB01-P1 Start		
Digital Ut 4			
Eth 1		Local pc	Service port
Eth 2		Lan port	
Mod		Display	Operatörspanel
EX out		AeA com	Till io moduler
RS 485 1		Slav	
RS 485 2		GFBI Master	

MODBUS-SLAV REGISTER

Typ: Kanaler, parametrar

Registernummer	Resurstyp	Namn	Applikation	Typ	Skala	Läsa/Skriva	Anmärkning
1	Kanal.Värde	VERKNINGSGRAD	LB01	Int	1	Läsa/Skriva	%
2	Kanal.Värde	KYLÅTERVINNING KÖRS	LB01	Int	1	Läsa/Skriva	1=TILL,0=FRÅN
3	Kanal.Värde	NATTKYLA AKTIV	LB01	Int	1	Läsa/Skriva	0=FRÅN,1=TILL
4	Kanal.Värde	DIFF TEMP	LB01.NATTKYLA	Int	10	Läsa/Skriva	°C
5	Kanal.Värde	SOMK	LB01	Int	1	Läsa/Skriva	
6	Kanal.Värde	GT3U	LB01	Int	10	Läsa/Skriva	°C
7	Kanal.Värde	GT11	LB01	Int	10	Läsa/Skriva	°C
8	Kanal.Värde	GT11 REGLERFEL	LB01	Int	10	Läsa/Skriva	°C
9	Kanal.Värde	GT11 BBv	LB01	Int	10	Läsa/Skriva	°C
10	Kanal.Värde	GT31	LB01	Int	10	Läsa/Skriva	°C
11	Kanal.Värde	GT42	LB01	Int	10	Läsa/Skriva	°C
12	Kanal.Värde	GT81	LB01	Int	10	Läsa/Skriva	°C
13	Kanal.Värde	GT81 REGLERFEL	LB01	Int	10	Läsa/Skriva	°C
14	Kanal.Värde	TF1	LB01	Int	1	Läsa/Skriva	
15	Kanal.Manuellstyrning värde	TF1	LB01	Int	1	Läsa/Skriva	
16	Kanal.Manuellstyrning aktiv	TF1	LB01	Int	1	Läsa/Skriva	
17	Kanal.Värde	TF1 INDIKERING	LB01	Int	1	Läsa/Skriva	
18	Kanal.Värde	FF1	LB01	Int	1	Läsa/Skriva	
19	Kanal.Manuellstyrning värde	FF1	LB01	Int	1	Läsa/Skriva	
20	Kanal.Manuellstyrning aktiv	FF1	LB01	Int	1	Läsa/Skriva	
21	Kanal.Värde	FF1 INDIKERING	LB01	Int	1	Läsa/Skriva	
22	Kanal.Värde	ST21	LB01	Int	1	Läsa/Skriva	0=STÄNGD,1=ÖPPEN
23	Kanal.Värde	ST22	LB01	Int	1	Läsa/Skriva	0=STÄNGD,1=ÖPPEN
24	Kanal.Värde	P1	LB01	Int	1	Läsa/Skriva	
25	Kanal.Manuellstyrning värde	P1	LB01	Int	1	Läsa/Skriva	
26	Kanal.Manuellstyrning aktiv	P1	LB01	Int	1	Läsa/Skriva	
27	Kanal.Värde	P1 IND/LARM	LB01	Int	1	Läsa/Skriva	
28	Kanal.Värde	SV21	LB01	Int	1	Läsa/Skriva	%
29	Kanal.Värde	VVX	LB01	Int	1	Läsa/Skriva	%
30	Kanal.Värde	TK1/TIMER	LB01	Int	1	Läsa/Skriva	
31	Kanal.Manuellstyrning värde	TK1/TIMER	LB01	Int	1	Läsa/Skriva	
32	Kanal.Manuellstyrning aktiv	TK1/TIMER	LB01	Int	1	Läsa/Skriva	
33	Kanal.Värde	TK1 AKTIV	LB01	Int	1	Läsa/Skriva	
34	Kanal.Värde	EXTERN TIMER	LB01	Int	1	Läsa/Skriva	
65	Parameter	TF1 TILLSLAGSFD	LB01	Int	1	Läsa/Skriva	s
66	Parameter	GT81 FRYSSKYDD Bv	LB01	Int	1	Läsa/Skriva	°C
67	Parameter	GT81 VARMHÅLLN. Bv	LB01	Int	1	Läsa/Skriva	°C
68	Parameter	P1 TILLSLAGSFD	LB01	Int	1	Läsa/Skriva	s
69	Parameter	P1 FRÅNSLAGSFD	LB01	Int	1	Läsa/Skriva	s
70	Parameter	PUMPSTOPP	LB01	Int	1	Läsa/Skriva	°C
71	Parameter	P1 ÅTERKOPPLING	LB01	Int	1	Läsa/Skriva	
72	Parameter	STARTVÄRDE	LB01	Int	1	Läsa/Skriva	%
73	Parameter	STOPPVÄRDE	LB01	Int	1	Läsa/Skriva	%
74	Parameter	TYP AV REGLERING	LB01	Int	1	Läsa/Skriva	
75	Parameter	GT31 Bv	LB01	Int	1	Läsa/Skriva	°C
76	Parameter	GT11 Bv	LB01	Int	1	Läsa/Skriva	°C
77	Parameter	NATTKYLA	LB01.NATTKYLA	Int	1	Läsa/Skriva	
78	Parameter	TILLSLAGSFD	LB01.NATTKYLA	Int	1	Läsa/Skriva	s
79	Parameter	DIFFGRÄNS STOPP	LB01.NATTKYLA	Int	1	Läsa/Skriva	°C
80	Parameter	DIFFGRÄNS START	LB01.NATTKYLA	Int	1	Läsa/Skriva	°C

*Int = Teckensatt heltal från -32768 till 32767

MODBUS-SLAV REGISTER

Typ: Kanaler, parametrar

81	Parameter	STARTGRÄNS FRÅNLUFTEMP	LB01.NATTKYLA	Int	1	Läsa/Skriva	°C
82	Parameter	MIN UTETEMP	LB01.NATTKYLA	Int	1	Läsa/Skriva	°C
83	Parameter	FÖRLÄNGD DRIFT	LB01	Int	1	Läsa/Skriva	
84	Parameter	TYP AV FÖRLÄNGD DRIFT	LB01	Int	1	Läsa/Skriva	
85	Parameter	TIMERTID	LB01.TIMER	Int	1	Läsa/Skriva	minuter
86	Parameter	MAX DIFF	LB01.KYLÅTERVINNING	Int	1	Läsa/Skriva	
87	Parameter	MIN DIFF	LB01.KYLÅTERVINNING	Int	1	Läsa/Skriva	
88	Parameter	KYLÅTERVINNING	LB01.KYLÅTERVINNING	Int	1	Läsa/Skriva	
89	Kurva.Antal punkter	VARMEKURVA	LB01	Int	1	Läsa	
90	Kurva.Y-värden.1	VARMEKURVA	LB01	Int	1	Läsa/Skriva	
91	Kurva.Y-värden.2	VARMEKURVA	LB01	Int	1	Läsa/Skriva	
92	Kurva.Y-värden.3	VARMEKURVA	LB01	Int	1	Läsa/Skriva	
93	Kurva.X-värden.1	VARMEKURVA	LB01	Int	1	Läsa/Skriva	
94	Kurva.X-värden.2	VARMEKURVA	LB01	Int	1	Läsa/Skriva	
95	Kurva.X-värden.3	VARMEKURVA	LB01	Int	1	Läsa/Skriva	
96	Kurva.Antal punkter	VVX KURVA	LB01	Int	1	Läsa	
97	Kurva.Y-värden.1	VVX KURVA	LB01	Int	1	Läsa/Skriva	
98	Kurva.Y-värden.2	VVX KURVA	LB01	Int	1	Läsa/Skriva	
99	Kurva.X-värden.1	VVX KURVA	LB01	Int	1	Läsa/Skriva	
100	Kurva.X-värden.2	VVX KURVA	LB01	Int	1	Läsa/Skriva	
101	Kurva.Antal punkter	UTEKOMP	LB01	Int	1	Läsa	
102	Kurva.Y-värden.1	UTEKOMP	LB01	Int	1	Läsa/Skriva	
103	Kurva.Y-värden.2	UTEKOMP	LB01	Int	1	Läsa/Skriva	
104	Kurva.Y-värden.3	UTEKOMP	LB01	Int	1	Läsa/Skriva	
105	Kurva.Y-värden.4	UTEKOMP	LB01	Int	1	Läsa/Skriva	
106	Kurva.X-värden.1	UTEKOMP	LB01	Int	1	Läsa/Skriva	
107	Kurva.X-värden.2	UTEKOMP	LB01	Int	1	Läsa/Skriva	
108	Kurva.X-värden.3	UTEKOMP	LB01	Int	1	Läsa/Skriva	
109	Kurva.X-värden.4	UTEKOMP	LB01	Int	1	Läsa/Skriva	

*Int = Teckensatt heltal från -32768 till 32767

MODBUS-SLAV REGISTER

Typ: Larm

Registernummer	Resurstyp	Namn	Applikation	Typ	Skala	Läsa/Skriva	Anmärkning
1	Larm.Värde	SOMK.LARM_SOMK_FELLÄGE	LB01	Coil		Läsa	
2	Larm.Kvittering	SOMK.LARM_SOMK_FELLÄGE	LB01	Coil		Skriva	
3	Larm.Blockerat	SOMK.LARM_SOMK_FELLÄGE	LB01	Coil		Läsa/Skriva	
4	Larm.Värde	TF1 DRIFTFEL.LARM	LB01	Coil		Läsa	
5	Larm.Kvittering	TF1 DRIFTFEL.LARM	LB01	Coil		Skriva	
6	Larm.Blockerat	TF1 DRIFTFEL.LARM	LB01	Coil		Läsa/Skriva	
7	Larm.Värde	FF1 DRIFTFEL.LARM	LB01	Coil		Läsa	
8	Larm.Kvittering	FF1 DRIFTFEL.LARM	LB01	Coil		Skriva	
9	Larm.Blockerat	FF1 DRIFTFEL.LARM	LB01	Coil		Läsa/Skriva	
10	Larm.Värde	GX71/GX72.LARM_RÖKDETEKTOR	LB01	Coil		Läsa	
11	Larm.Kvittering	GX71/GX72.LARM_RÖKDETEKTOR	LB01	Coil		Skriva	
12	Larm.Blockerat	GX71/GX72.LARM_RÖKDETEKTOR	LB01	Coil		Läsa/Skriva	
13	Larm.Värde	GT81.LARM_FRYSKYDD	LB01	Coil		Läsa	
14	Larm.Kvittering	GT81.LARM_FRYSKYDD	LB01	Coil		Skriva	
15	Larm.Blockerat	GT81.LARM_FRYSKYDD	LB01	Coil		Läsa/Skriva	
16	Larm.Värde	GT81.LARM_GIVARFEL	LB01	Coil		Läsa	
17	Larm.Kvittering	GT81.LARM_GIVARFEL	LB01	Coil		Skriva	
18	Larm.Blockerat	GT81.LARM_GIVARFEL	LB01	Coil		Läsa/Skriva	
19	Larm.Värde	GT81 REGLERFEL.LARM_REGLERFEL	LB01	Coil		Läsa	
20	Larm.Kvittering	GT81 REGLERFEL.LARM_REGLERFEL	LB01	Coil		Skriva	
21	Larm.Blockerat	GT81 REGLERFEL.LARM_REGLERFEL	LB01	Coil		Läsa/Skriva	
22	Larm.Värde	P1 DRIFTFEL.LARM	LB01	Coil		Läsa	
23	Larm.Kvittering	P1 DRIFTFEL.LARM	LB01	Coil		Skriva	
24	Larm.Blockerat	P1 DRIFTFEL.LARM	LB01	Coil		Läsa/Skriva	
25	Larm.Värde	GT11 REGLERFEL.LARM_REGLERFEL	LB01	Coil		Läsa	
26	Larm.Kvittering	GT11 REGLERFEL.LARM_REGLERFEL	LB01	Coil		Skriva	
27	Larm.Blockerat	GT11 REGLERFEL.LARM_REGLERFEL	LB01	Coil		Läsa/Skriva	
28	Larm.Värde	GT11.LARM_GIVARFEL	LB01	Coil		Läsa	
29	Larm.Kvittering	GT11.LARM_GIVARFEL	LB01	Coil		Skriva	
30	Larm.Blockerat	GT11.LARM_GIVARFEL	LB01	Coil		Läsa/Skriva	
31	Larm.Värde	GT31.LARM_GIVARFEL	LB01	Coil		Läsa	
32	Larm.Kvittering	GT31.LARM_GIVARFEL	LB01	Coil		Skriva	
33	Larm.Blockerat	GT31.LARM_GIVARFEL	LB01	Coil		Läsa/Skriva	
34	Larm.Värde	GT42.LARM_GIVARFEL	LB01	Coil		Läsa	
35	Larm.Kvittering	GT42.LARM_GIVARFEL	LB01	Coil		Skriva	
36	Larm.Blockerat	GT42.LARM_GIVARFEL	LB01	Coil		Läsa/Skriva	
37	Larm.Värde	GT3U.LARM_GIVARFEL	LB01	Coil		Läsa	
38	Larm.Kvittering	GT3U.LARM_GIVARFEL	LB01	Coil		Skriva	
39	Larm.Blockerat	GT3U.LARM_GIVARFEL	LB01	Coil		Läsa/Skriva	
40	Larm.Värde	VVX LARM.SUMMALARM	LB01	Coil		Läsa	
41	Larm.Kvittering	VVX LARM.SUMMALARM	LB01	Coil		Skriva	
42	Larm.Blockerat	VVX LARM.SUMMALARM	LB01	Coil		Läsa/Skriva	
43	Larm.Värde	TIMERFUNKTION AKTIV.LARM_TIMER_AKTIVERAD	LB01	Coil		Läsa	
44	Larm.Kvittering	TIMERFUNKTION AKTIV.LARM_TIMER_AKTIVERAD	LB01	Coil		Skriva	
45	Larm.Blockerat	TIMERFUNKTION AKTIV.LARM_TIMER_AKTIVERAD	LB01	Coil		Läsa/Skriva	
46	Larm.Värde	VERKNINGSGRAD.LARM_LÅG_VERKNINGSGRAD	LB01.VVX VE	Coil		Läsa	
47	Larm.Kvittering	VERKNINGSGRAD.LARM_LÅG_VERKNINGSGRAD	LB01.VVX VE	Coil		Skriva	
48	Larm.Blockerat	VERKNINGSGRAD.LARM_LÅG_VERKNINGSGRAD	LB01.VVX VE	Coil		Läsa/Skriva	