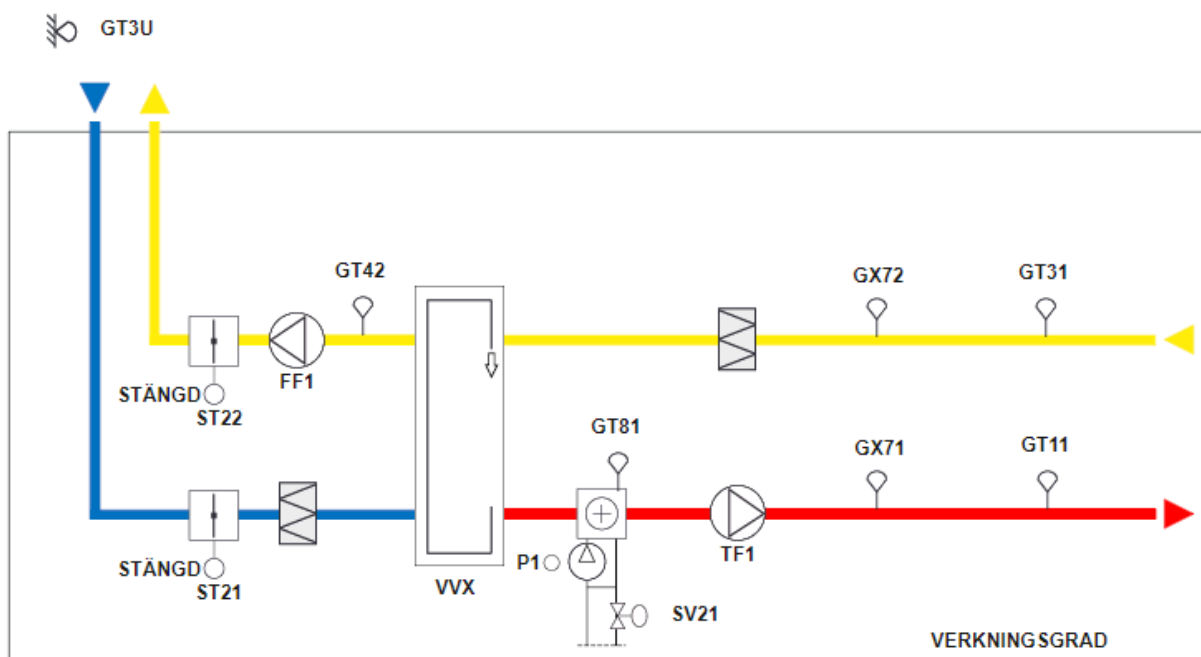


SYSTEM LB01

Betjäna: Kontor
Placering: Fläktrum
Apparatskåp: AS1



STYRNING LB01

Drifttider

Aggregatet styrs via tidsschema

Vid uppstart startar först frånluftsfläkt FF1 och avluftspjäll ST22 öppnar. Värmeåtervinning VVX styrs till maximal återvinning. Efter inställd uppstartstid startar tilluftsfläkt TF1 samt utluftspjäll ST21 öppnar och normal reglering vidtar.

Vid stopp stänger utluftspjäll ST21 och avluftspjäll ST22.

Extern timer eller tryckknapp

Aggregatet startas för förlängd drift genom extern timer eller tryckknapp. Välj funktion i sammanställnings-sidorna.

Nattkyla

Nattkylan är i drift om frånluftstemperaturen överstiger inställd startgräns och följande villkor är uppfyllda:

- Temperaturskillnaden mellan frånluftstemperatur och utetemperatur är högre än 4°C och sedan inte blir lägre än 2°C.
- Utetemperaturen ej lägre än 12°C.
- Aggregat ej i ordinarie drift.

Nattkylan stoppar när frånluftstemperaturen sjunkit till 2°C under inställd startgräns eller något av övriga startvillkor upphört gälla.

Aggregatet är i drift, värmeventil SV21 är stängd och värmeåtervinning VVX är urkopplad.

Pumpstyrning

Pumpen stoppas och styrventilen stänger med fördröjning om utetemperaturen överstiger inställt värde.

Pumpmotion

Motionering vid pumpstopp via tidsschema.

Verkningsgradsberäkning och larm

Beräkning av verkningsgrad utförs när aggregatet är i drift.

Beräkningsformel:

$$\text{Verkningsgrad} = (GT31 - GT42) / (GT31 - GT3U) * 100$$

Larm för låg resp. hög verkningsgrad ges om verkningsgraden underskrider resp. överskrider inställd larmgräns och följande villkor uppfylls:

- Aggregatet är i drift
- Återvinningen i max

SKYDD LB01

Förreglingar

Cirkulationspump P1 förreglar TF1 och FF1.

Tilluftsfläkten och frånluftsfläkten är korsvis förreglade.

Serviceomkopplare stoppar aggregat och ger larm.

Kortsluten givare GT81 i värmebatteriet förreglar aggregat och ger larm.

Spänningsbortfall

Uteluftspjäll ST21 och avluftspjäll ST22 stänger via fjäderåtergång

Frysskydd

Frysvakt utlöses vid låg temperatur i värmebatteriets retur GT81 och stoppar aggregat för att undvika sönderfrysning.

Frysvakt återställs via serviceomkopplare.

Rökdetektor

Utlöst rökdetektor GX71 i tilluften eller GX72 i frånluften stoppar aggregat.

REGLERING LB01

Temperaturreglering

Tilluftstemperaturen regleras via GT11.

Tilluftstemperaturen vid GT11 kan regleras på två olika sätt, välj vilken typ av reglering via sammanställningssidorna.

- 1. Uttemperaturen GT3U förskjuter börvärdet för tilluftstemperaturen GT11 enligt inställd kurva
- 2. Temperaturen vid GT31 förskjuter tilluftstemperaturen vid GT11 så önskad frånluftstemperatur uppnås. Kompenseringen är min- och max begränsad.

Vid ökande värmebehov sker reglering i följande sekvens:

- 1. Värmeväxlare VVX1 ökar värmeåtervinning
- 2. Värmeventil SV21 öppnar för värme

Vid minskat värmebehov sker omvänd reglersekvens.

Returvattenreglering

Aggregatet i drift:

Om returvattentemperaturen vid GT81 underskrider inställt värde kommer returvattenregulatorn att ta över styrningen av värmeventil SV21 för att förhindra att frysvakten löser ut.

Stoppat aggregat:

Returvattenregulatorn reglerar värmeventilen så önskad returtemperatur vid GT81 erhålls.

Kylåtervinning

Då frånluftstemperaturen vid GT31 är 2°C lägre än uttemperaturen startas värmeåtervinningen för maximal återvinning av kyla. Kylväxling upphör då frånluftstemperaturen ej längre är lägre än uteluftstemperaturen.

KONFIGURERING LB01

Objekt	Förklaring	Lev.inst.
Pump:	Välj typ av återkoppling för pump - Indikering med konfliktlarm - Larmsignal	Indikering med konfliktlarm
Förlängd drift:	Aktivera/avaktivera	Avaktiverad
Typ av förlängd drift:	Vid aktivering av förlängd drift, välj typ - Tryckknapp, inställbar timertid i DUC - Extern timer, t. ex ”äggklocka”	Tryckknapp
Typ av reglering:	Bestäm hur tilluftstemperaturen skall styras	Utetemperatur komp.
Utetemp. Komp.	- Utetemperatur förskjuter börvärdet för tilluftstemperaturen enligt inställd kurva. Kurva aktuell utetemperatur Kurva kompensering av börvärde GT11 Bv, börvärde tilluftstemp.	-10 0 20 25°C 2 1 0 -1°C 21°C
Frånluftskomp.	- Frånluftstemperaturen förskjuter tilluftstemperaturen så önskad frånluftstemperatur uppnås. GT31 Bv, börvärde frånluftstemp.	21°C
Kaskad PID	Regulator Inställning vid frånluftskomp.	
P-band		1.0
Ti-tid		180 s
Td-tid		0 s
Min Styrsignal	Min. inblåsningstemperatur	16°C
Max Styrsignal	Max. inblåsningstemperatur	26°C

INSTÄLLNINGSVÄRDEN LB01

Objekt	Förklaring	Lev.inst.
Huvud PID StartVär.	Startvärde för Huvud PID	150%
Huvud PID StoppVär.	Stoppvärde för Huvud PID	0%
GT81 Frysskydd Bv	Mingräns retur drift	12°C
GT81 Varmhålln. Bv	Börvärde retur stopp	20°C
Pumpstopp	Börvärde pumpstopp	10°C
Nattkyla	Aktivering av nattkyla	Av
Start Diff	Diff temp.startgräns nattkyla	4°C
Stopp Diff	Diff temp.stoppgräns nattkyla	2°C
StartGr. Frånluftstemp.	Frånluftstemp.gräns nattkyla	23°C
Min Utetemp.	Utetemp.gräns nattkyla	12°C
TillslagsFd	Tillslagsfördröj. vid start av nattkyla	120s
Kylåtervinning	Aktivering av kylåtervinning	Av
Max Diff	Max difftemp. Vid kylåtervinning	2°C
Min Diff	Min difftemp. Vid kylåtervinning	1°C
Huvud PID	Regulator Inställning	
P-band		1.0
Ti-tid		180s
Td-tid		0s
Min Styrsignal	Låggräns styrsignal	0%
Max Styrsignal	Höggräns styrsignal	200%

DRIFTTIDER LB01

Objekt	Förklaring	Drifttid
TF1	Tidsschema för dagdrift	06:00:00-22:00:00 mån-fre eller förlängd drift via tryckknapp/timer
FF1	Tidsschema för dagdrift	Samkörs med TF1
TF1 TillslagsFd	Tillslagsfördröj. vid uppstart TF1	30 Sek
Timertid	Förlängd drift via tryckknapp	2 timmar (Vid aktivering)
Nattkyla	Ifall gällande startvillkor uppfyllts	22:00:00-06:00:00 mån-fre
P1 Drift	Kontinuerligt beroende utetemp	0 Sek
P1 TillslagsFd	Tillslagsfördröjning	60 Sek
P1 FrånslagsFd	Frånslagsfördröjning	60 Sek
P1 Pumpmotion	Tidsschema för motionskörning	12:00-12:10 måndagar

LARMER LB01

Objekt	Förklaring	Lev.inst.	Larmklass
GT11	Givarfel	60 Sek	B
GT11	Avvikande Temperaturlarm	+5°C, 60 Sek	B
GT3U	Givarfel	60 Sek	B
GT31	Givarfel	60 Sek	B
GT42	Givarfel	60 Sek	B
GT81	Givarfel	5 Sek	A
GT81	Frysskydd	<7°C	A
GT81	Avvikande Temperaturlarm	+/-10°C, 60 Sek	B
TF1	Driftfel	60 Sek	B
FF1	Driftfel	60 Sek	B
P1	Driftfel	5 Sek	A
GX71/GX72	Utl. Rökdetektor		A
VVX	Summalarm	10 Sek	B
VVX	Låg verkningsgrad	<50%, 1800 Sek	B
VVX	Hög verkningsgrad	>85%, 1800 Sek	B
S1 Auto	Serviceomk. manuellt avstängd	60 Sek	B
TK1/Timer	Förlängd drift, lång drifttid	3600 Sek	B

I/O-LISTA

Betjänar: Apparatskåp

UI 1	LB01-GT11	Kanalgivare	PT1000
UI 2	LB01-GT31	Kanalgivare	PT1000
UI 3	LB01-GT3U	Utegivare	PT1000
UI 4	LB01-GT42	Kanalgivare	PT1000
UI 5	LB01-GT81	Returgivare	PT1000
UI 6			
UI 7			
UI 8			
UI 9			
UI 10			
UI 11			
UI 12			
UI 13	LB01-VVX1 Larm	Summalarm	GND
UI 14	LB01-GX71/GX72	Rökdetektor	GND
UI 15			
UI 16	LB01-S1 Auto	Serviceomk.	GND
Digital In 1®	LB01-TF1 Dind.	Driftindikering	24VDC
Digital In 2®	LB01-FF1 Dind.	Driftindikering	24VDC
Digital In 3®	LB01-P1 Dind./Larm	Driftind/Larm	24VDC
Digital In 4®	LB01-TK1 / Timer	Tryckknapp/extern	24VDC
Analog Ut 1	LB01-VVX1	Värmeåtervinning	0-10V
Analog Ut 2	LB01-SV21	Ställdon, Värme	0-10V / 24VAC
Analog Ut 3			
Analog Ut 4			
Analog Ut 5			
Analog Ut 6			
Digital Ut 1	LB01-TF1 Start	Manöver	GND
Digital Ut 2	LB01-FF1 Start	Manöver	GND
Digital Ut 3	LB01-P1 Start	Manöver	GND
Digital Ut 4			
Eth 1		Local pc	Service port
Eth 2		Lan port	
Mod		Display	Operatörspanel
EX out		AeA com	Till io moduler
RS 485 1		Slav	
RS 485 2		GFBI Master	