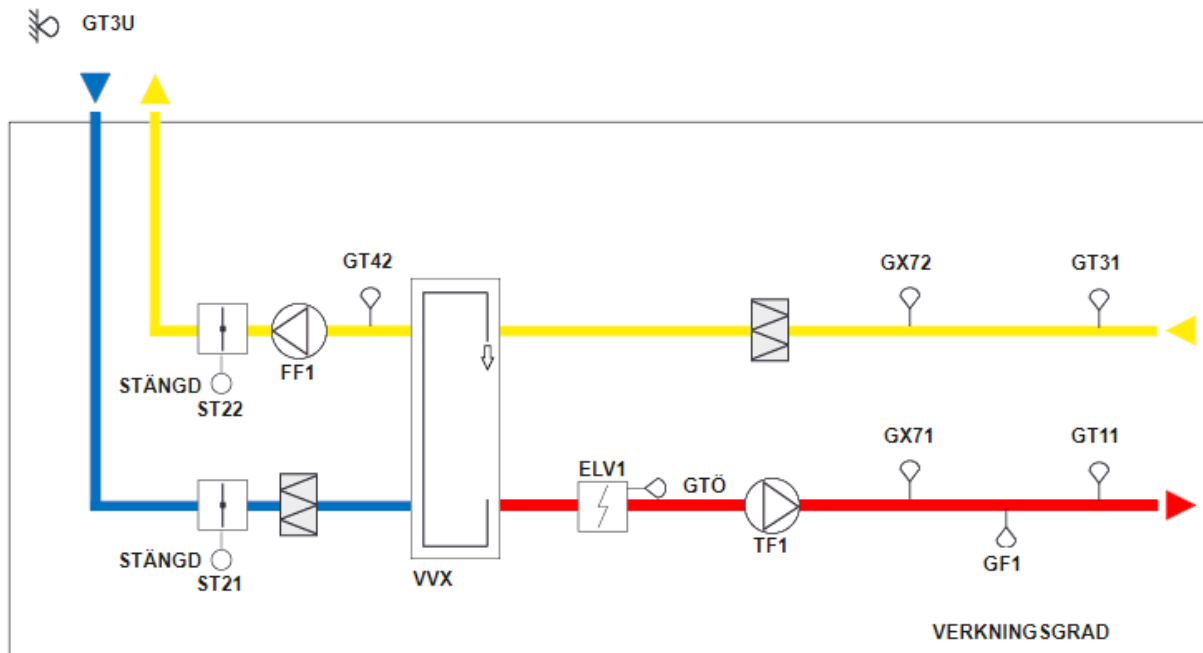


SYSTEM LB03

Betjäna: Kontor
Placering: Fläktrum
Apparatskåp: AS1



STYRNING LB03

Drifttider

Aggregatet styrs via tidsschema

Vid uppstart startar först frånluftsfläkt FF1 och avluftspjäll ST22 öppnar. Värmeåtervinning VVX styrs till maximal återvinning. Efter inställd uppstartstid startar tilluftsfläkt TF1 samt utluftspjäll ST21 öppnar och normal reglering vidtar.

Vid stopp stänger utluftspjäll ST21 och avluftspjäll ST22.
Om elvärmebatteriet ELV1 är inkopplad vid stopp efterkyls aggregatet i 2 minuter.

Extern timer eller tryckknapp

Aggregatet startas för förlängd drift genom extern timer eller tryckknapp. Välj funktion i sammanställnings-sidorna.

Nattkyla

Nattkylan är i drift om frånluftstemperaturen överstiger inställd startgräns och följande villkor är uppfyllda:

- Temperaturskillnaden mellan frånluftstemperatur och utetemperatur är högre än 4°C och sedan inte blir lägre än 2°C.
- Utetemperaturen ej lägre än 12°C.
- Aggregat ej i ordinarie drift.

Nattkylan stoppar när frånluftstemperaturen sjunkit till 2°C under inställd startgräns eller något av övriga startvillkor upphört gälla.

Aggregatet är i drift, elvärmebatteriet ELV1 och värmeåtervinning VVX är urkopplad.

Verkningsgradsberäkning och larm

Beräkning av verkningsgrad utförs när aggregatet är i drift.

Beräkningsformel:

$$\text{Verkningsgrad} = (GT31 - GT42) / (GT31 - GT3U) * 100$$

Larm för låg resp. hög verkningsgrad ger om verkningsgraden underskrider resp. överskrider inställd larmgräns och följande villkor uppfylls:

- Aggregatet är i drift
- Återvinningen i max

SKYDD LB03

Förreglingar

Tilluftsfläkten och frånluftsfläkten är korsvis förreglade, förregling återställs via serviceomkopplare.

Serviceomkopplare stoppar aggregat och ger larm.

Kortsluten givare GT11 i tilluftskanalen förreglar aggregat och ger larm.

Spänningsbortfall

Uteluftspjäll ST21 och avluftspjäll ST22 stänger via fjäderåtergång.

Frysskydd tilluftskanal

Frysvakt utlöses vid låg temperatur i tilluftskanal GT11 och stoppar aggregatet.

Frysvakt återställs via serviceomkopplare.

Rökdetektor

Utlöst rökdetektor GX71 i tilluften eller GX72 i frånluften stoppar aggregat.

Elvärmebatteri

Elvärmebatteriet styrs med hjälp av 0-10V styrsignal.

Utlöst överhettningstermostat GTÖ kopplar ur elvärmebatteriet.

Flödesvakt GF1 kopplar ur elvärmebatteriet vid lågt flöde i tilluftskanal.

REGLERING LB03

Temperaturreglering

Tilluftstemperaturen regleras via GT11.

Tilluftstemperaturen vid GT11 kan regleras på två olika sätt, välj vilken typ av reglering via sammanställningssidorna.

- 1. Uttemperaturen GT3U förskjuter börvärdet för tilluftstemperaturen GT11 enligt inställd kurva
- 2. Temperaturen vid GT31 förskjuter tilluftstemperaturen vid GT11 så önskad frånluftstemperatur uppnås. Kompenseringen är min- och max begränsad.

Vid ökande värmebehov sker reglering i följande sekvens:

- 1. Värmeväxlare VVX1 ökar värmeåtervinning
- 2. Elvärmebatteri ELV1 ökar värmen

Vid minskat värmebehov sker omvänd reglersekvens.

Kylåtervinning

Då frånluftstemperaturen vid GT31 är 2°C lägre än uttemperaturen startas värmeåtervinningen för maximal återvinning av kyla. Kylväxling upphör då frånluftstemperaturen ej längre är lägre än uteluftstemperaturen.

KONFIGURERING LB03

Objekt	Förklaring	Lev.inst.
Förlängd drift:	Aktivera/avaktivera	Avaktiverad
Typ av förlängd drift:	Vid aktivering av förlängd drift, välj typ - Tryckknapp, inställbar timertid i DUC - Extern timer, t. ex ”äggklocka”	Tryckknapp
Typ av reglering:	Bestäm hur tilluftstemperaturen skall styras	Utetemperatur komp.
Utetemp. Komp.	- Utetemperatur förskjuter börvärdet för tilluftstemperaturen enligt inställd kurva. Kurva aktuell utetemperatur Kurva kompensering av börvärde GT11 Bv, börvärde tilluftstemp.	-10 0 20 25°C 2 1 0 -1°C 21°C
Frånluftskomp.	- Frånluftstemperaturen förskjuter tilluftstemperaturen så önskad frånluftstemperatur uppnås. GT31 Bv, börvärde frånluftstemp.	21°C
Kaskad PID	Regulator Inställning vid frånluftskomp.	
P-band		1.0
Ti-tid		180 s
Td-tid		0 s
Min Styrsignal	Min. inblåsningstemperatur	16°C
Max Styrsignal	Max. inblåsningstemperatur	26°C

INSTÄLLNINGSVÄRDEN LB03

Objekt	Förklaring	Lev.inst.
Huvud PID StartVär.	Startvärde för Huvud PID	100%
Huvud PID StoppVär.	Stoppvärde för Huvud PID	0%
Nattkyla	Aktivering av nattkyla	Av
Start Diff	Difftemp.startgräns nattkyla	4°C
Stopp Diff	Diftemp.stoppgräns nattkyla	2°C
StartGr. Frånluftstemp.	Frånluftstemp.gräns nattkyla	23°C
Min Utetemp.	Utetemp.gräns nattkyla	12°C
TillslagsFd	Tillslagsfördröj. vid start av nattkyla	120s
Kylåtervinnig	Aktivering av kylåtervinning	Av
Max Diff	Max difftemp. Vid kylåtervinning	2°C
Min Diff	Min difftemp. Vid kylåtervinning	0°C
LarmGr. Frysskydd	Larmgräns för frysskydd i tilluftskanal	10°C
Huvud PID	Regulator Inställning	
P-band		1.0
Ti-tid		180s
Td-tid		0s
Min Styrsignal	Låggräns styrsignal	0%
Max Styrsignal	Höggräns styrsignal	200%

DRIFTTIDER LB03

Objekt	Förklaring	Drifttid
TF1	Tidsschema för dagdrift	06:00:00-22:00:00 mån-fre eller via tryckknapp/timer
FF1	Tidsschema för dagdrift	Samkörs med TF1
TF1 TillslagsFd	Tillslagsfördröj. vid uppstart TF1	30 Sek
TF1 FrånslagsFd	Frånslagsfördröj. vid ELV1 drift	120 Sek
Timertid	Förlängd drift via tryckknapp	2 timmar (Vid aktivering)
Nattkyla	Ifall gällande startvillkor uppfyllts	22:00:00-06:00:00 mån-fre

LARMER LB03

Objekt	Förklaring	Lev.inst.	Larmklass
GT11	Givarfel	60 Sek	A
GT11	Avvikande Temperaturlarm	+/-5°C, 60 Sek	B
GT11	Frys skydd tilluftskanal	5 Sek	A
GT3U	Givarfel	60 Sek	B
GT31	Givarfel	60 Sek	B
GT42	Givarfel	60 Sek	B
GTÖ	Överhettning, elvärmebatteri	10 Sek	A
GF1	Flödesvakt		A
TF1	Driftfel	60 Sek	B
FF1	Driftfel	60 Sek	B
GX71/GX72	Rökdetektor		A
VVX	Summalarm	10 Sek	B
VVX	Låg verkningsgrad	<50%, 1800 Sek	B
VVX	Hög verkningsgrad	>85%, 1800 Sek	B
S1 Auto	Serviceomk. manuellt avstängd	60 Sek	B
TK1/Timer	Förlängd drift, lång drifttid	3600 Sek	B

I/O-LISTA

Betjänar: Apparatskåp

UI 1	LB03-GT11	Kanalgivare	PT1000
UI 2	LB03-GT31	Kanalgivare	PT1000
UI 3	LB03-GT3U	Utegivare	PT1000
UI 4	LB03-GT42	Kanalgivare	PT1000
UI 5			
UI 6			
UI 7			
UI 8			
UI 9			
UI 10			
UI 11	LB03-GF1	Flödesvakt	GND
UI 12	LB03-GTÖ	Termostat	GND
UI 13	LB03-VVX1 Larm	Summalarm	GND
UI 14	LB03-GX71/GX72	Rökdetektor	GND
UI 15			
UI 16	LB03-Somk	Serviceomk.	GND
Digital In 1®	LB03-TF1 Dind.	Driftindikering	24VDC
Digital In 2®	LB03-FF1 Dind.	Driftindikering	24VDC
Digital In 3®			
Digital In 4®	LB03-TK1/Timer	Tryckknapp/extern	24VDC
Analog Ut 1	LB03-VVX1	Värmeåtervinning	0-10V
Analog Ut 2	LB03-ELV1	Elbatteri	0-10V
Analog Ut 3			
Analog Ut 4			
Analog Ut 5			
Analog Ut 6			
Digital Ut 1	LB03-TF1 Start	Manöver	GND
Digital Ut 2	LB03-FF1 Start	Manöver	GND
Digital Ut 3			
Digital Ut 4			
Eth 1		Local pc	Service port
Eth 2		Lan port	
Mod		Display	Operatörspanel
EX out		AeA com	Till io moduler
RS 485 1		Slav	
RS 485 2		GFBI Master	