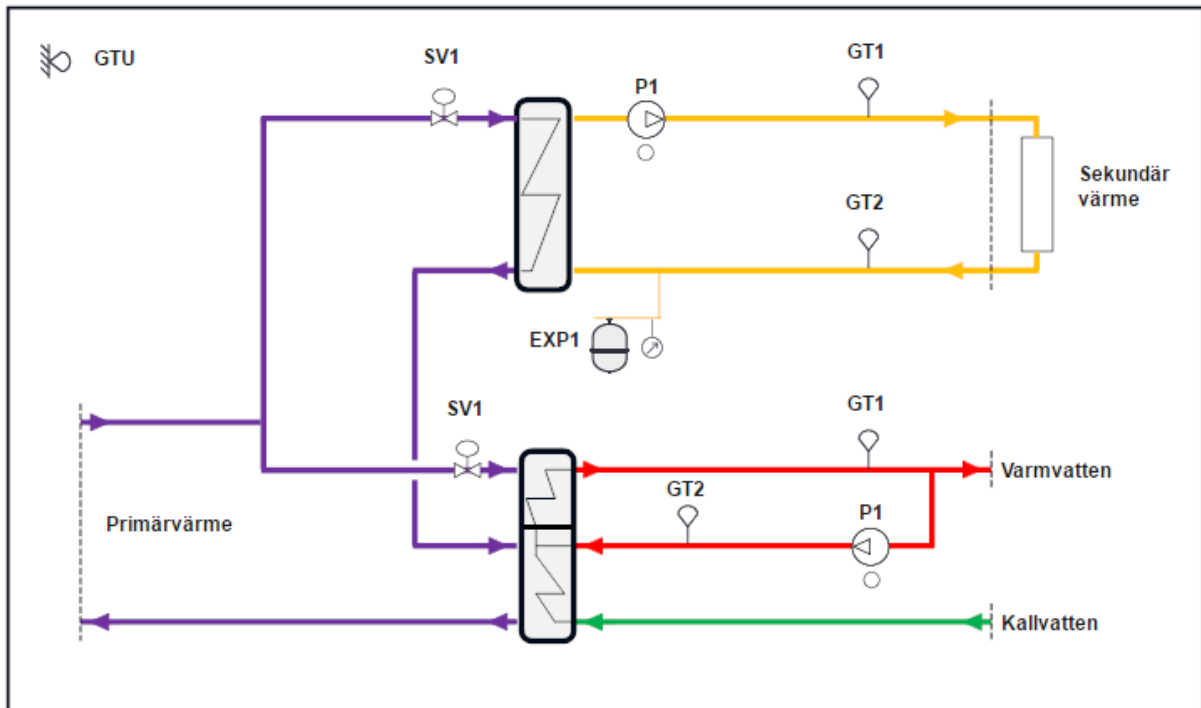


## SYSTEM Värme och Varmvatten

**Betjäna:** Värme och Varmvatten

**Placering:** Värme Undercentral

**Apparatskåp:** AS1



## VÄRME

**Betjäna:** Värme Radiatorer

## STYRNING VS1

### Drifttider

Via mjukvaruomkopplare (auto/från) så startat och stoppar man reglering samt pump tillhörande VS1. Dag- och nattdrift styrs av tidsschema.

### Nattsänkning

Sänkningens storlek beräknas av utetemperaturen via kurva. Om rumskompenisering är invald i programmet så stoppas kompenisering under den tid nattsänkning är aktiv.

### Pumpstyrning

Pumpen stoppas och styrventilen stänger med fördröjning om utetemperaturen överstiger inställt värde. Drifttid för pump mäts kontinuerligt och kan nollställas manuellt eller via tidsschema.

### Pumpmotion

Motionering vid pumpstopp via tidsschema.

## REGLERING VS1

### Temperaturreglering

Framledningstemperaturen vid VS1-GT1 regleras till beräknat börvärde via styrventil VS1-SV1.

Framledningsbörvärdet beräknas av:

- Utekompenserad styrkurva
- Nattsänkning
- Parallellförskjutning

Vid ökande värmebehov öppnar styrventil VS1-SV1 för värme. Omvänd funktion vid minskande värmebehov.

## ENERGIBESPARING & EFFEKTIVISERING VS1

### Rumskompensering

Vid aktivering av rumskompensering förskjuts framledningstemperaturen vid VS1-GT1 m.h.t. kaskad PID för att upprätthålla inställd rumstemperatur. Kompenseringen är min- och maxbegränsad.

### Effektbegränsning

Vid aktivering av effektbegränsning förskjuts framledningstemperaturen vid VS1-GT1 m.h.t. returtemp. PID för att sänka returtemperaturen vid VS1-GT2 under inställd max. temperatur. Kompenseringen är min- och maxbegränsad.

### SCADA-Funktion

Möjlighet att skriva en utetemperatur från ett överordnat system. Utetemperaturen tar över och gäller som aktuell utetemperatur så länge man skriver igen inom giltighetsperioden. Genom att påverka den aktuella utetemperaturen förskjuts framledningstemperaturen vid VS1-GT1 via sin styrkurva vilket gör att man kan erhålla rätt komfort för fastigheten.

## SKYDD VS1

### Frysskydd

Understiger temperaturen vid returgivaren VS1-GT2 2°C blir frysskyddslarmet aktivt och startar VS1-P1, ifall den inte redan är i drift, för att förhindra frysning i värmesystemet.

### Driftläge

Mjukvaruomkopplare ger larm när man manuellt stänger av regleringen.

### Givarfel

Vid givarfelslarm på utetemperaturgivaren GTU reglerar värmekretsen utifrån en utetemperatur på 0°C tills att felet är avhjälpt.

## KONFIGURERING AV VS1

<b>Objekt</b>	<b>Förklaring</b>	<b>Lev.inst.</b>
Pump:	Välj typ av återkoppling för pump - Indikering med konfliktlarm - Larmsignal	Indikering med konfliktlarm
Expansionskärl:	Välj typ av indikering för systemtryck - Tryckgivare - Tryckvakt	Tryckvakt
Rumskompensering:	Kräver en inomhusgivare. Känner av inomhustemperaturen och sänker eller höjer framledningstemperaturen för att hålla inställd rumstemperatur. - GT31 Bv, börvärde rumstemperatur	Avaktiverad  21°C
Kaskad PID	Regulator Inställning vid rumskomp.	
P-band		0.8
Ti-tid		180 s
Td-tid		0 s
Min Styrsignal	Min. rumskompensering	-4°C
Max Styrsignal	Max. rumskompensering	4°C
Effektbegränsning	Max tillåten returtemperatur. Används när man vill begränsa sitt effektuttag. - Max. returtemperatur vid VS1-GT2 - Min. förskjutning - Styrts via tidsschema	Avaktiverad  60°C -4°C
SCADA-funktion	Skriv en utetemperatur och/eller en signal från ett SCADA-system. Den tar över och gäller som utomhustemperatur/signal så länge man skriver igen inom giltighetstiden. - Giltighetstid - SCADA-lösenord	Se mer i modbus-register

## INSTÄLLNINGSVÄRDEN VS1

Objekt	Förklaring	Lev.inst.				
GT1 BBv	Börvärde framledning m.h.t. kurva					
GTU X	Kurva aktuell utetemperatur:	-20	-5	3	20 °C	
GT1 Y	Kompenserat börvärde:	65	52	45	20 °C	
Nattsänkning BBv	Börvärde Nattsänkning m.h.t. kurva					
GTU X	Kurva aktuell utetemperatur:	-10	-5	0	5	10 °C
GT1 Y	Kompenserat börvärde, nattsänkning	0	0	0	0	0 °C
GT1 Max Bv	Max. framledningstemperatur	80 °C				
GT1 Min Bv	Min. framledningstemperatur	10 °C				
Parallellförskjut.	Parallellförskjutning av värmekurva	0 °C				
Pumpstopp	Börvärde pumpstopp	15 °C				
Huvud PID	Regulator Inställning					
P-band		0.8				
Ti-tid		180 s				
Td-tid		0 s				
Min Styrsignal	Låggräns styrsignal	0 %				
Max Styrsignal	Höggräns styrsignal	100 %				

## DRIFTTIDER VS1

Objekt	Förklaring	Lev. Inst.
Dagkalender	Tidsschema för dag- och nattdrift	00:00:00-23:59:59 mån-sön
Effektbegränsning	Tidsschema för att begränsa effekt.	Ej inställd
Effektbegr. Tillsl.Fd	Tillslagsfördröjning	300 Sek
Effektbegr. Fränsl.Fd	Fränslagsfördröjning	300 Sek
P1 Drift	Kontinuerligt beroende utetem	
P1 FränslagsFd	Fränslagsfördröjning	60 Sek
P1 Pumpmotion	Motionskörning	10:00-10:03 måndagar
P1 Drifttid	Kontinuerlig drifttidmätning av P1, kan nollställas manuellt eller via tidsschema.	

## LARMER VS1

Objekt	Förklaring	Larmklass
GT1	Givarfel	B
GT1	Avvikande Temperaturlarm	B (hög/låg framledningstemp.)
GT2	Givarfel	B
GT2	Frys skydd	A
GTU	Givarfel	B
GT31	Givarfel	B (Vid aktivering av rumskompenisering)
P1	Driftfel	B
GP6	Högt systemtryck	A
GP6	Lågt systemtryck	B
EXP1	Utlöst tryckvakt	B
Driftläge	Reglering manuellt avstängd	B

## VARMVATTEN VV1

**Betjäna:** Tappvarmvatten

### STYRNING VV1

#### Pumpstyrning

Via mjukvaruomkopplare (auto/från) så startar och stoppar man reglering samt pump tillhörande VV1

#### Legionellafunktion

Varmvattentemperaturen höjs till inställt börvärde enligt tidsschema.

### REGLERING VV1

#### Temperaturreglering

Tappvarmvattentemperaturen vid VV1-GT1 regleras till inställt börvärde utan begränsning via styrventil VV1-SV1.

Varmvattentemperaturen beräknas av:

- Legionellafunktion via tidsschema

### KONFIGURERING AV VV1

Objekt	Förklaring	Lev. Inst.
VVC-Pump:	Välj ifall pump har driftindikering eller ej. - Aktivera (Indikering med konfliktlarm) - Avaktivera	Aktiverad

### INSTÄLLNINGSVÄRDEN VV1

Objekt	Förklaring	Lev.inst.
GT1 Bv	Börvärde tappvarmvatten	55 °C
GT1 Max Bv	Max. tillåtna tappvarmvattentemperatur	65 °C
GT1 Min Bv	Min. tillåtna tappvarmvattentemperatur	50 °C
Legionella Bv	Börvärde vid legionellafunktion	65 °C
Huvud PID	Regulator Inställning	
P-band		3.0
Ti-tid		60 s
Td-tid		0 s
Min Styrsignal	Låggräns styrsignal	0 %
Max Styrsignal	Höggräns styrsignal	100 %

## DRIFTTIDER VV1

<b>Objekt</b>	<b>Förklaring</b>	<b>Lev. Inst.</b>
P1 Drift	Kontinuerligt vid driftläge Auto	
Legionella kalender	Enligt tidsschema	Ej inställd

## LARMER VV1

<b>Objekt</b>	<b>Förklaring</b>	<b>Larmklass</b>
GT1	Givarfel	B
GT1	Avvikande tilloppstemperatur	B (hög/låg tilloppstemp)
GT2	Givarfel	B
GT2	Låg returtemperatur	B
VVC-P1	Driftfel	B
Driftläge	Reglering manuellt avstängd	B

## I/O-LISTA

**Betjänaar:** Värmeundercentral

T1	AS-GTU	Utegivare	PT1000
T2	VS1-GT1	Tilloppsgivare	PT1000
T3	VS1-GT2	Returgivare	PT1000
T4	VV1-GT1	Tilloppsgivare	PT1000
T5	VV1-GT2	Returgivare	PT1000
T6	VS1-GT31	Rumsgivare	PT1000
AI1	VS1-GP6	Tryckgivare	0-10V
AI2			
DI1	VS1-EXP1	Tryckvakt	24VDC
DI2	VS1-P1 Dind./Larm	Driftind/Larmsignal	24VDC
DI3	VVC-P1 Dind.	Driftindikering	24VDC
DI4			
DI5			
AO1	VS1-SV1	Ställdon, Värme	0-10V
AO2	VV1-SV1	Ställdon, Varmvatten	0-10V
AO3			
AO4			
DO1	VS1-P1 Start	Manöver	GND
DO2	VVC-P1 Start	Manöver	GND
DO3			
Eth 1		Local pc	Serviceport
Eth 2		Lan port	
Mod		Display	Operatörspanel
EX out		AeA com	Till Ex I/O moduler
RS 485		Modbus RTU	Externa enheter Slav/master
M-bus		M-bus minimaster	Externa mätenheter